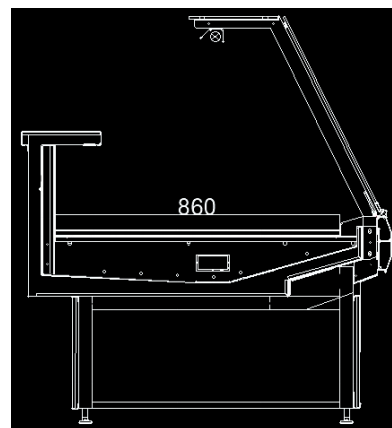
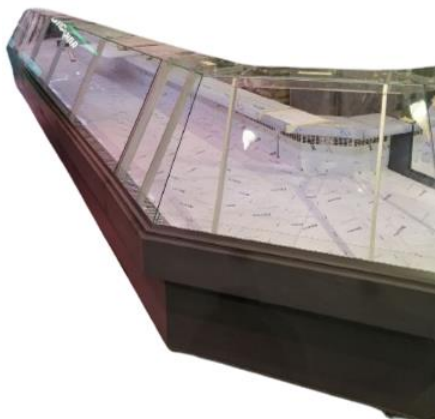


Artemis Diagonal



- Середньотемпературна вітрина під виносну та вбудовану систему охолодження
- Призначена для м'ясних, рибних, молочних та продуктів кулінарії
- Внутрішнє оздоблення з харчової нержавіючої сталі
- Зовнішнє оформлення будь-яке за таблицею RAL

Глибина викладки	860мм
Зовнішні розміри (Ш*Г*В) мм	937, 1250, 1875, 2500, 3750*1120*1230
Робоча температура	0/+2°C (для м'яса та риби); +2/+4°C (для інших продуктів)
Скло	калене, відкривається на себе
Матеріал корпусу	40кг/м³ поліпропілену
Система охолодження	динамічна
Освітлення	LED