

letoon



Ahmet Yar
REFRIGERATION

MEZE, ET VE ŞARKÜTERİ ÜRÜNLERİ SOĞUTMALI TEŞHİR VİTRİNİ
SERVE OVER COUNTER FOR MEAT, SAUSAGES AND DELICATESSEN
KÜHLVITRINE FÜR VORSPEISE, FLEISCH UND FEINKOST - PRODUKTE
Охлаждаемая витрина для Закуски, Мясо и Салаты



Dekorasyona uygun renk seçenekleri veya masif ağaç uygulamaları

Kolon tipi ayak veya kapalı dekor uygulaması

Kullanım kolaylığı sağlayan ergonomik tasarım



Variable color options or wooden applications for decoration

Column or closed lower decor application

Ergonomic design for easy loading



Je nach Wunsch und Dekor mit Holzoptik oder Pulverlackierung

Ausführung als Stollenfuss und geschlossene Blende

Ergonomisches Design für einfache Handhabung



Цветовое оформление любой цвет по каталогу RAL или покрытие с массивном дерево

Витрина может быть сплошная фронтальная панель или на ножках

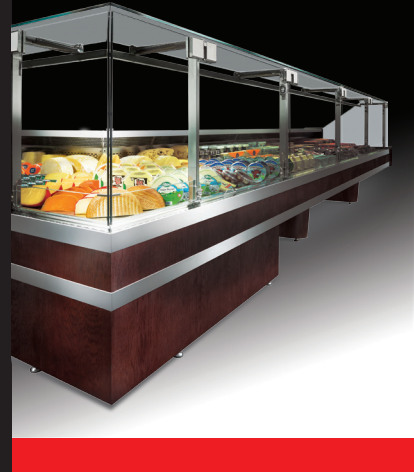
Эргономичный дизайн удобно при обслуживанию.



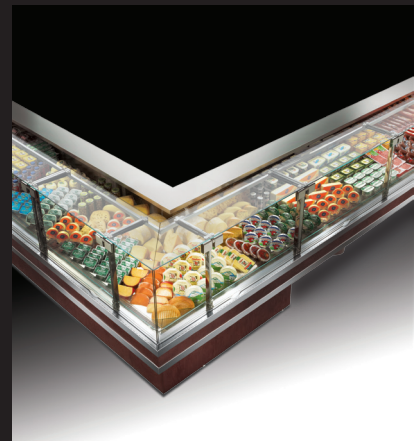
İçten ve dıştan motorlu soğutma
Aksiyel fanlı soğutma sistemi
Isıtmalı tava ve hazır yemek versiyonu
Önden yukarı doğru açılan sekürit kare cam
Paslanmaz çelik çalışma tezgahı
860 mm. paslanmaz çelik teşhir yüzeyi
Eğimi ayarlanabilen teşhir tavaları
Buğulanmayı önleyici ön havalandırma
40kg / m³ poliüretan enjeksiyon gövde
Paslanmaz çelik soğutucu evaporatör kazanı



Plug-in remote versions
Ventilated refrigeration
Bain marie and Hot plate version
Front square lifting securit glass
Stainless steel working plate
860 mm. Stainlesssteel display area
Adjustable angled plates
Anticondensing ventilation
40kg / m³ polyurethane injected body
Stainless steel evaporator basin



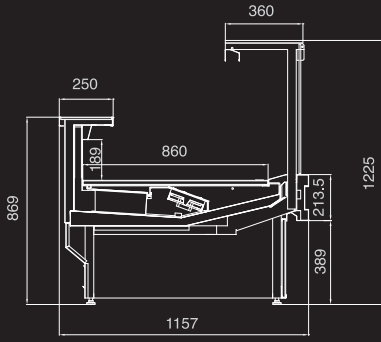
Interne und externe Kühlung
Umluftkühlung mit axial ventilator
Beheizte Innenauslage für Fertiggerichte
Nach oben öffnende Frontscheibe aus Sicherheitglas
Edelstahl Arbeitsplatte
860 mm Edelstahl Auslagenfläche
Höhen verstellbare Auslagen
Antikondensationslüftung
Korpus bestehend aus 40kg/ m³ Polyurethan
Bottich bestehend aus Edelstahl



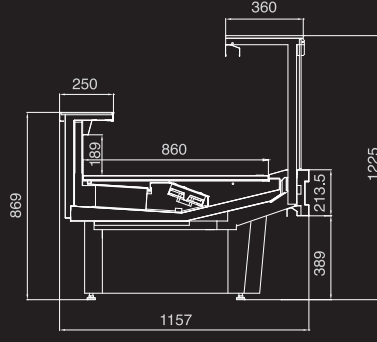
Витрина под выносная и в стройная система охлаждения
Вентилируемая система охлаждения
Витрина может быт тепловая и гастрономическая
Фронтальное закаленное прямое стекло, поднимается на верх.
Рабочая поверхность столешницы из нержавеющей стали
Выкладка из нержавеющей стали 860 мм
Поддоны можно регулировать одноступенчатые или двухступенчатые
Наружный обдув стекла предотвращает его запотевание
Материал корпуса 40 кг/м³ полиуретан
Бассейн испарителя из нержавеющей стали



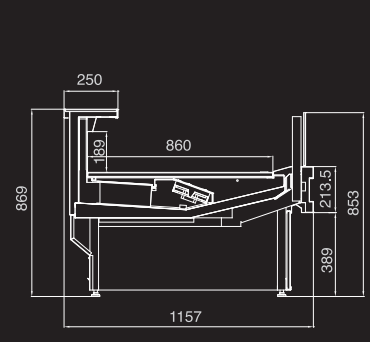
letoon



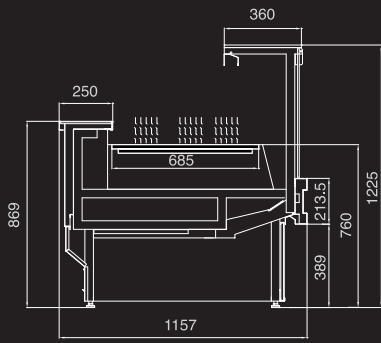
letoon column



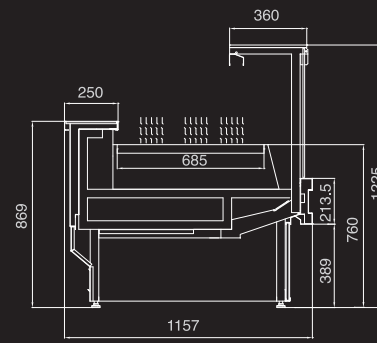
letoon self-service



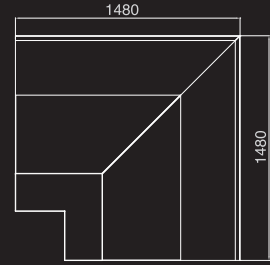
letoon hot plate



letoon bain marie



letoon corner



Yanlar hariç dolap boyu Cabinet length without endwalls Länge ohne Seitenteile Длина модуля без боковин	(mm)	937	1250	1875	2500	3750
Teşhir alanı Display area Auslagenfläche Площадь выкладки	(m ²)	0.80	1.07	1.61	2.15	3.22
Çalışma voltajı Operating voltage Betriebsspannung Рабочее напряжение		230 V/50 Hz				
Çalışma derecesi Working temperature Möbeltemperatur Температурный режим		0 / +2 °C		+3 / +5 °C		

Çalışma şartları için 25 °C ortam sıcaklığı ve %60 RH baz alınmıştır. Firmamız teknik detayları önceden haber vermeksizin değiştirme hakkına sahiptir.
Operating features are based on ambient conditions of 25 °C temperature and 60% relative humidity. Any technical features may be modified without notice.
Für die Betriebsbedingungen wurden 25°C Raumtemperatur und 60% relative Feuchte angenommen.
Технические параметры действительны при температуре окружающей среды +25 °C и относительной влажности 60%. Любые технические особенности могут быть изменены без уведомления.

Ahmet Yar
REFRIGERATION

MERKEZ - FABRİKA / HEAD OFFICE - FACTORY

İstiklal Mahallesi 9.Sokak No.5 Kemalpaşa Organize Sanayi Bölgesi Kemalpaşa - İZMİR / TURKEY Tel.+90 (232) 877 17 50 (pbx) Fax.+90 (232) 877 17 51
www.ahmetyar.com.tr info@ahmetyar.com.tr